

(12) NACH DEM VERTRAG ÜBER DIE INTERNATIONALE ZUSAMMENARBEIT AUF DEM GEBIET DES PATENTWESENS (PCT) VERÖFFENTLICHTE INTERNATIONALE ANMELDUNG

(19) Weltorganisation für geistiges Eigentum  
Internationales Büro



(43) Internationales Veröffentlichungsdatum  
13. September 2001 (13.09.2001)

PCT

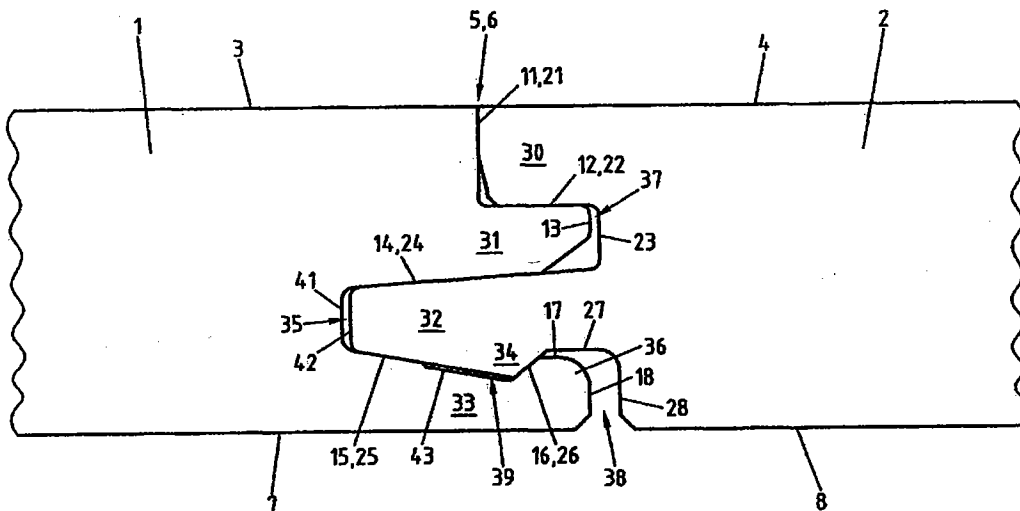
(10) Internationale Veröffentlichungsnummer  
WO 01/66876 A1

- (51) Internationale Patentklassifikation<sup>7</sup>: E04F 15/04 (71) Anmelder (für alle Bestimmungsstaaten mit Ausnahme von US): E.F.P. FLOOR PRODUCTS FUSSBÖDEN GMBH [AT/AT]; Weiberndorf 20, A-6380 St. Johann in Tirol (AT).
- (21) Internationales Aktenzeichen: PCT/EP00/07541
- (22) Internationales Anmeldedatum: 3. August 2000 (03.08.2000) (72) Erfinder; und (75) Erfinder/Anmelder (nur für US): PLETZER, Stefan [AT/AT]; Rosenegg 32, A-6391 Fieberbrunn (AT). STEINWENDER, Martin [AT/AT]; E. Bärstrasse 2, A-2380 Perchtoldsdorf (AT). WEBER, Jürgen [DE/DE]; Am Brautmorgen 32, 59469 Ense (DE).
- (25) Einreichungssprache: Deutsch
- (26) Veröffentlichungssprache: Deutsch
- (30) Angaben zur Priorität:  
100 10 351.0 7. März 2000 (07.03.2000) DE (74) Anwalt: COHAUSZ & FLORACK; Kanzlerstrasse 8a, 40472 Düsseldorf (DE).  
100 13 557.9 20. März 2000 (20.03.2000) DE

[Fortsetzung auf der nächsten Seite]

(54) Title: MECHANICAL CONNECTION OF PANELS

(54) Bezeichnung: MECHANISCHE VERBINDUNG VON PANBELEN



(57) Abstract: The invention relates to a connection of panels, especially, floor panels, comprising a groove (35) configured on a lateral edge (5), a tongue (32) configured on a lateral edge (6), and a recess (39) configured in the groove (35) and comprising a locking surface (16). The panel further comprises a locking groove (34) configured on the tongue (32) having a locking surface (26), and mating surfaces (14, 24) configured in the groove (35) and on the tongue (32) that serve as abutments for the locking surfaces (16, 26). The aim of the invention is to improve the locking and alignment stabilization properties of such a connection. To this end, a recess (40) is provided in the area of the lateral edge (5) that is configured by a surface (11) substantially extending vertically to the top face (3) and by a mating surface (12) extending parallel to the top face (3). In the zone of the lateral edge (6) an upper lip (30) is provided that is configured by a top face (4), a surface (21) extending substantially vertical to the top face (4) and by a mating surface (22) extending parallel to the top face (4), the mating surfaces (12, 22) and the surfaces (11, 21) resting against one another in the locked state of the connection.

(57) Zusammenfassung: Die Erfindung betrifft eine Verbindung von Paneelen, insbesondere für Fussbodenpaneelen, mit einer an einer Seitenkante (5) ausgebildeten Nut (35), mit einer an einer Seitenkante (6) ausgebildeten Feder (32), mit einer in der Nut (35) ausgebildeten und eine Verriegelungsoberfläche

[Fortsetzung auf der nächsten Seite]

WO 01/66876 A1



(81) **Bestimmungsstaaten (national):** AE, AG, AL, AM, AT, AU, AZ, BA, BB, BG, BR, BY, CA, CH, CN, CR, CU, CZ, DE, DK, DM, DZ, EE, ES, FI, GB, GD, GE, GH, GM, HR, HU, ID, IL, IN, IS, JP, KE, KG, KP, KR, KZ, LC, LK, LR, LS, LT, LU, LV, MA, MD, MG, MK, MN, MW, MX, NO, NZ, PL, PT, RO, RU, SD, SE, SG, SI, SK, SL, TJ, TM, TR, TT, TZ, UA, UG, US, UZ, VN, YU, ZA, ZW.

FR, GB, GR, IE, IT, LU, MC, NL, PT, SE), OAPI-Patent (BF, BJ, CF, CG, CI, CM, GA, GN, GW, ML, MR, NE, SN, TD, TG).

**Veröffentlicht:**

— mit internationalem Recherchenbericht

(84) **Bestimmungsstaaten (regional):** ARIPO-Patent (GH, GM, KE, LS, MW, MZ, SD, SL, SZ, TZ, UG, ZW), eurasisches Patent (AM, AZ, BY, KG, KZ, MD, RU, TJ, TM), europäisches Patent (AT, BE, CH, CY, DE, DK, ES, FI,

Zur Erklärung der Zweibuchstaben-Codes, und der anderen Abkürzungen wird auf die Erklärungen ("Guidance Notes on Codes and Abbreviations") am Anfang jeder regulären Ausgabe der PCT-Gazette verwiesen.

---

(16) aufweisenden Vertiefung (39), mit einer an der Feder (32) ausgebildeten und eine Verriegelungsoberfläche (26) aufweisenden Verriegelungsnut (34), mit in der Nut (35) und an der Feder (32) ausgebildeten Passflächen (14, 24), die als Widerlager für die Verriegelungsoberflächen (16, 26) dienen, bei der die Verriegelungs- und Ausrichtungsstabilisierungseigenschaften dadurch verbessert werden, dass im Bereich der Seitenkante (5) eine von einer im wesentlichen vertikal zur Oberseite (3) verlaufenden Oberfläche (11) und einer parallel zur Oberseite (3) verlaufenden Passfläche (12) gebildete Ausnehmung (40) vorgesehen ist und dass im Bereich der Seitenkante (86) eine von der Oberseite (4), einer im wesentlichen vertikal zur Oberseite (4) verlaufenden Passfläche (22) gebildete obere Lippe (30) vorgesehen ist, wobei die Passflächen (12, 22) und die Oberflächen (11, 21) im verriegelten Zustand der Verbindung aneinander anliegen.

### Mechanische Verbindung von Paneelen

Die Erfindung betrifft eine mechanische Verbindung von flächigen Paneelen, wie sie in typischer Weise für einen Bodenbelag, beispielsweise Parkett oder Laminatfußboden, oder für Decken- und Wandverkleidungen verwendet werden.

In allen Fällen lassen sich die einzelnen Paneelen durch eine mechanische Verbindung, d. h. Verriegelung, zu einer flächigen Gesamtheit vereinen, so daß ein Verlegen der Paneelen ohne Klebstoffe oder zusätzliche mechanische Befestigungselemente, z. B. Schrauben oder Nägel, möglich ist. Insbesondere ergibt sich daraus der Vorteil, daß die Paneelen sich ohne ein Verleimen verlegen und somit wieder entfernen lassen können.

Aus der JP 3-169967 A, von der die vorliegende Erfindung ausgeht, ist eine mechanische Verbindung von Fußbodenpaneelen bekannt. Die Paneelen weisen entlang einer ersten Seitenkante eine darin ausgebildete Nut auf, die von einer oberen Lippe und einer unteren Lippe gebildet wird und sich parallel zur Seitenkante erstreckt. An einer gegenüberliegenden Seitenkante der weiteren zweiten Paneele ist eine Feder ausgebildet, die sich parallel zu dieser Seitenkante erstreckt. In der Nut ist eine Vertiefung ausgebildet, die eine schräg zur Oberseite der Paneele verlaufende Verriegelungsoberfläche aufweist. An der Feder ist ein dazu korrespondierendes Verriegelungselement ausgebildet, das eine schräg zur Oberseite verlaufende Verriegelungsoberfläche aufweist. Des weiteren sind in der Nut und an der Feder am der jeweiligen Seitenkante zugewandten Ende parallel zur Oberseite verlaufende Paß-

flächen ausgebildet, die als Widerlager für die Verriegelungsoberflächen der Vertiefung der Nut und des Verriegelungselementes der Feder dienen. Die obere Lippe überdeckt dabei in Richtung parallel zur Oberseite die Verriegelungsfläche, die gegenüberliegend in der Nut ausgebildet ist. Die Paßflächen und die Verriegelungsoberflächen liegen im verriegelten Zustand der Verbindung paarweise aneinander an, um die Seitenkanten in Anlage aneinander zu halten. Somit wird durch das Zusammenwirken der Paßflächen und der Verriegelungsflächen erreicht, daß die aneinander anstoßenden Seitenkanten zweier Paneelen eng aneinander anliegen und eine nahezu spaltfreie Verbindung bilden.

Weitere mechanische Verbindungen von Paneelen sind aus dem Stand der Technik der WO 94/26999, WO 96/27721, WO 97/47834 und WO 98/58142 bekannt.

Den aus dem Stand der Technik bekannten mechanischen Verbindungen von Paneelen ist auf der einen Seite gemeinsam, daß sie zwar in Richtung parallel zur Oberseite der Paneelen gerichtet eine zuverlässige mechanische Verriegelung ermöglichen, daß sie jedoch nur eine geringe Steifigkeit gegenüber einem Verdrehen der Paneele um die aneinander angrenzenden Seitenkanten aufweisen. Somit können relativ einfach die Paneele gegeneinander verschwenkt werden, so daß es zu einem Lösen der mechanischen Verbindung kommt. Dieses ist teilweise sogar im Stand der Technik für ein einfaches Verlegen der Paneelen gewünscht. Zum anderen weisen aus diesem Stand der Technik bekannte Paneelen zwar eine ausreichende Steifigkeit gegenüber dem zuvor erwähnten Verkanten und Verschwenken der Paneelen zueinander auf, jedoch besitzen diese Verbindungen keine ausreichende Festigkeit der Verriegelung der Paneele mit-

einander auf. Zudem beschränkt sich die Passung in Richtung senkrecht zur Oberseite lediglich auf ein Paßflächenpaar, so daß die aneinander liegenden Seitenkanten nicht exakt in ihrer Höhe übereinstimmen und eine merkliche Stufe bilden.

Der Erfindung liegt daher das technische Problem zugrunde, eine mechanische Verbindung von Paneelen mit verbesserten Verriegelungs- und Stabilitätseigenschaften anzugeben.

Das zuvor aufgezeigte technische Problem wird erfindungsgemäß durch eine Verbindung mit den Merkmalen des Oberbegriffes des Anspruches 1 dadurch gelöst, daß im Bereich der Seitenkante eine von einer im wesentlichen vertikal zur Oberseite verlaufenden Oberfläche und einer parallel zur Oberseite verlaufenden Paßfläche gebildete Ausnehmung vorgesehen ist und daß im Bereich der Seitenkante eine von der Oberseite, einer im wesentlichen vertikal zur Oberseite verlaufenden Oberfläche und einer parallel zur Oberseite verlaufenden Paßfläche gebildete obere Lippe vorgesehen ist, wobei die Paßflächen und die Oberflächen im verriegelten Zustand der Verbindung aneinander anliegen.

Erfindungsgemäß wird die Stabilisierung der beiden Paneele im verriegelten Zustand gegenüber einem Verkanten oder Verschwenken entlang der Seitenkanten durch die zusätzlichen Paßflächen im Bereich der Ausnehmung erreicht. Die Verriegelung wird dagegen durch das Paar von Verriegelungsoberflächen und dem als Widerlager dazu dienenden Paar von Paßflächen, die am den Seitenkanten zugewandten Ende angeordnet sind, verwirklicht. Ein Auseinanderbewegen der beiden Paneele in einer Ebene parallel zu den

Oberseiten und senkrecht zu den Seitenkanten wird also durch die von den Verriegelungsoberflächen erzeugten Kraft wirkungsvoll verhindert. Somit werden die Verriegelung einerseits und die Stabilisierung der Ausrichtung der beiden Paneelen von unterschiedlichen Paßflächenpaaren gebildet.

Ein weiterer Vorteil der erfindungsgemäßen mechanischen Verbindung von Paneelen liegt darin, daß die Paßfläche im Bereich der Ausnehmung der ersten Paneele und an der oberen Lippe der zweiten Paneele eine sehr genaue Anpassung der Oberseiten beider Paneele zueinander ermöglicht, die wirkungsvoll das Auftreten von Unebenheiten an den aneinander liegenden Seitenkanten verhindert.

In bevorzugter Weise verläuft die Paßfläche, die innerhalb der Nut der ersten Seitenkante gegenüber der Verriegelungsfläche angeordnet ist, schräg zu den Oberseiten. Dadurch wird während des Zusammenfügens der beiden Paneele ein Führung der einzuschiebenden Feder erreicht.

Verlaufen dagegen diese Paßflächen parallel zu den Oberseiten, so ergibt sich in vorteilhafter Weise eine zusätzliche Passung in vertikaler Richtung, zusätzlich zum erfindungsgemäßen Paßflächenpaar.

Weiter ist es bevorzugt, daß die Endfläche der oberen Lippe und die Endfläche der Verriegelungslippe der ersten Seitenkante im wesentlichen in einer Ebene angeordnet sind. Dadurch wird beim Zusammenfügen mittels eines Schlagklotzes vermieden, daß nur eine der beiden Lippen die Schlagkraft aufnimmt. Ein gleichmäßigeres Zusammenfügen der beiden Paneele ist die Folge.

Die Erfindung wird im folgenden anhand von zwei Ausführungsbeispielen von Fußbodenpaneelen beschrieben, wobei auf die Zeichnung bezug genommen wird. In der Zeichnung zeigen

- Fig. 1 ein Profil einer ersten Seitenkante einer ersten erfindungsgemäßen Verbindung im Querschnitt,
- Fig. 2 ein Profil einer zweiten Seitenkante der ersten erfindungsgemäßen Verbindung im Querschnitt,
- Fig. 3 die in den Fig. 1 und 2 dargestellten Profile im Eingriff miteinander,
- Fig. 4 ein Profil einer ersten Seitenkante einer zweiten erfindungsgemäßen Verbindung im Querschnitt,
- Fig. 5 ein Profil einer zweiten Seitenkante der zweiten erfindungsgemäßen Verbindung im Querschnitt,
- Fig. 6 die in den Fig. 4 und 5 dargestellten Profile im Eingriff miteinander und
- Fig. 7 eine Verbindung zweier Paneele eines dritten Ausführungsbeispiels.

Sämtliche der nachfolgend beschriebenen Oberflächen der Paneelen erstrecken sich ganz oder zumindest abschnittsweise entlang einer Längs- oder Querkante der Paneelen 1 und 2, die im folgenden allgemein als Seitenkante bezeichnet werden.

In den Fig. 1 bis 7 sind drei Ausführungsbeispiele im Detail dargestellt. Die Profile dieser Ausführungsbeispiele

sind ähnlich und werden daher durch gleiche Bezugszeichen charakterisiert. Die Profile unterscheiden sich im wesentlichen nur durch die Längen der unteren Lippen und Federn in horizontaler Richtung, worauf am Ende der Beschreibung eingegangen wird.

Fig. 1 und 4 zeigen eine erste Paneele 1 mit einer Oberseite 3 und einer Unterseite 7. Das Profil entlang der Seitenkante 5 der Paneele 1 ist durch eine Mehrzahl von Oberflächen 11 bis 18 eingeschlossen, die folgenden Verlauf haben.

Die Oberfläche 11 begrenzt an der Seitenkante 5 die Oberseite 3 und verläuft im wesentlichen senkrecht nach unten. Daran schließt sich eine im wesentlichen horizontal und somit parallel zur Oberseite 3 verlaufende Oberfläche 12 an, die wiederum durch die senkrecht verlaufende Oberfläche 13 begrenzt wird. Zwischen der Oberfläche 11 und der Oberfläche 12 ist in bevorzugter Weise eine Rundung ausgebildet, die im zusammengefügt Zustand der Paneele 1 und 2 einen Hohlraum bildet. Zudem begrenzen die Oberflächen 11 und 12 eine stufenförmige Ausnehmung 40, deren Funktion weiter unten beschrieben wird.

An die Oberfläche 13 schließt sich die Oberfläche 14 an, die schräg nach unten in Richtung des Körpers der Lamelle 1 verläuft. Die Oberflächen 12, 13 und 14 schließen eine obere Lippe 31 ein. An die untere Fläche 14 der oberen Lippe 31 schließt schräg nach unten und weg vom Körper der Paneele 1 gerichtete Oberfläche 15 an. Diese geht bei dem in Fig. 1 und 3 dargestellten ersten Ausführungsbeispiel im Bereich einer Kante in eine Oberfläche 43 über, die unter dem selben Winkel in Bezug auf die Oberseite 3 wie die Oberfläche 15 verläuft. Die Oberfläche 43 ist so-



mit im wesentlichen parallel gegenüber der Oberfläche 15 nach unten versetzt.

Die beiden Oberflächen 14 und 15 sowie 43 umgeben eine Nut 35, in die die unten beschriebene Feder 32 eingreifen kann. Der Nutgrund 41, der zwischen den Oberflächen 14 und 15 ausgebildet ist, weist einen gekrümmten Verlauf auf, so daß sich im verrasteten Zustand, siehe Fig. 3 und 6, ein Hohlraum ausbildet. Dieser kann, ebenso wie der am Übergang zwischen den Oberflächen 11 und 12 ausgebildete Hohlraum zur Aufnahme von Staub oder gegebenenfalls auch Leim dienen, ohne daß die anderen Anlageflächen in ihrer relativen Position zueinander beeinflußt werden. Dabei wird hervorgehoben, daß Leim nur als Zusatz verwendet wird, der nicht für das mechanische Verriegeln notwendig ist.

Das Element 31 stellt einerseits, wie zuvor beschrieben, die obere Lippe der Nut 35 und andererseits eine Feder dar, die in eine weiter unten beschriebene Nut 37 eingreifen kann. Daher werden die beiden Begriffe "obere Lippe" und "Feder" wahlweise für das gleiche Element 31 verwendet.

Die Oberfläche 15 bzw. die Oberfläche 43 geht in die ebenfalls nach außen gerichtete, jedoch sich nach oben erstreckende Oberfläche 16 über. Daran schließen sich die Oberflächen 17 und 18 an, wobei die Oberfläche 17 im wesentlichen parallel zur Unterseite 7, also horizontal verläuft und die Oberfläche 18 verläuft im wesentlichen vertikal und begrenzt die Unterseite 7.

Die Oberflächen 15, ggf. 43, 16, 17 und 18 und 7 bilden die Verriegelungslippe 33, wobei von den Oberflächen 16,

17 und 18 ein nach oben vorstehendes Verriegelungselement 36 und von den Oberflächen 15 und 16 eine Verriegelungsnut 39 gebildet werden.

Das Profil der Seitenkante 6 der Paneele 2 ist an das zuvor beschriebene Profil der Seitenkante 5 der Paneele 1 angepaßt. Dazu sind Oberflächen 21 bis 28 vorgesehen, die einen folgenden Anordnung realisieren.

Die Oberfläche 21 begrenzt an der Seitenkante 6 die Oberseite 4 der Paneele 2 und verläuft im wesentlichen senkrecht nach unten. Eine Oberfläche 22 schließt sich an die Oberfläche 21 an und verläuft im wesentlichen parallel zur Oberseite 4, also horizontal. Zusammen mit der Oberseite 4 und der Oberfläche 21 bildet die Oberfläche 22 eine obere Lippe 30 des Profils der Paneele 2. Daran schließen sich mit der Oberfläche 32 eine Nut 37 bildende Oberflächen 23 und 24 an. Die Oberfläche 23 verbindet die Oberfläche 22 mit der Oberfläche 24 und verläuft im wesentlichen vertikal nach unten. Die Oberfläche 24 erstreckt sich schräg nach unten und außen gerichtet, so daß sich die Nut 37 zur Außenkante hin erweitert.

Die Oberfläche 24 geht in die im wesentlichen vertikal erstreckende Oberfläche 42 und dann in die nach schräg unten und von der Seitenkante 6 weg gerichtete Oberfläche 25 über, wodurch eine untere Lippe bzw. Feder 32 gebildet wird, deren Endfläche die Oberfläche 42 ist. Dabei stellt das Element 32 einerseits die untere Lippe der Nut 27 und andererseits die in die Nut 35 des anderen Profils eingreifende Feder dar. Daher werden die Begriffe "obere Lippe" und "Feder" wahlweise für das Element 32 verwendet.

An der Unterseite der Feder 32 schließt sich an die Oberfläche 25 eine Oberfläche 26 an, die nach innen gerichtet und schräg nach oben verläuft, wobei der Steigungswinkel der Oberfläche 26 betragsmäßig größer als der Steigungswinkel der Oberfläche 25 bezogen auf die Außenseiten 4 und 8 aufweist. Die Oberflächen 25 und 26 umschließen ein Verriegelungselement 34. Dieses ist in bevorzugter Weise mit einer Rundung am unteren Ende versehen. Dadurch wird ein Gleiten des Verriegelungselementes auf der Oberfläche 17 während des Zusammenschiebens der beiden Paneele 1 und 2 vereinfacht, da keine hohen Reibungskräfte wie bei einer spitzen Ausführung entstehen.

Die sich anschließenden Oberflächen 27 und 28 verlaufen einerseits im wesentlichen parallel zur Unterseite 8, während andererseits sich die Oberfläche 28 im wesentlichen vertikal dazu erstreckt. Die Oberflächen 26, 27 und 28 bilden eine Verriegelungsnut 38.

Die Fig. 3, 6 und 7 zeigen die beiden Paneelen 1 und 2 im mechanischen Eingriff miteinander. Die Oberseiten 3 und 4 grenzen an ihren Seitenkanten 5 und 6 mit den Oberflächen 11 und 21 aneinander an und bilden eine nahezu geschlossene Oberseite im wesentlichen ohne eine Verriegelungsnut oder einen Verriegelungsspalt.

Hervorzuheben ist dabei, daß im verriegelten Zustand nur die beiden vertikal zu den Oberseiten 3 und 4 verlaufenden Oberflächen 11 und 21 aneinander anliegen und somit die relative Position der beiden Paneelen zueinander definieren. Alle weiteren im wesentlichen vertikal verlaufenden Oberflächenpaare der Profile sind dagegen beabstandet voneinander angeordnet.

Die von der oberen Lippe 30 und der unteren Lippe 32 umschlossene Nut 37 im Profil der Paneele 2 nimmt die Feder 31 des Profils der Paneele 1 auf, wobei die im wesentlichen horizontal verlaufenden Oberflächen 12 und 22 sowie die schräge verlaufenden Oberflächen 14 und 24 aneinander anliegen. Dazu nimmt die Ausnehmung 40 die obere Lippe 30 auf. Ebenso nimmt die von der oberen Lippe 31 und der Verriegelungslippe 33 gebildete Nut 35 die Feder 32 auf. Weiterhin ist das Verriegelungselement 34 in der Verriegelungsnut 39 angeordnet. Darüber hinaus greift das Verriegelungselement 36 in die Verriegelungsnut 38 ein. Mittels dieses Verriegelungsmechanismus wird einerseits ein horizontales Auseinanderrutschen der beiden Paneele 1 und 2 verhindert und andererseits wird ein genaues Justieren der beiden Paneelen 1 und 2 in ihrer vertikalen Position zueinander erreicht.

Der Verriegelungsmechanismus kann auch dahingehend beschrieben werden, daß das Verriegeln in in den Figuren horizontaler Richtung durch das Oberflächenpaar 11, 21 und das Verriegelungsflächenpaar 16, 26 erfolgt. Dagegen wird die vertikale Verriegelung bzw. Passung durch die Oberflächenpaare 12, 22; 14, 24 und 15, 25 realisiert.

Aus der zuvor angegebenen Beschreibung ergibt sich, daß die beiden Profile der Paneele 1 und 2 sich nicht mehr eindeutig dahingehend voneinander unterscheiden, daß das eine Profil die Nutseite und das andere Profil die Federseite ist. Vielmehr sind auf beiden korrespondierenden Profilen der Seitenkanten 5 und 6 die baulichen Ausführungen sowohl einer Nut als auch einer Feder vorgesehen. Für das Profil der Paneele 1 sind dies die obere Lippe bzw. Feder 31, die Nut 35 und die Verriegelungslippe 33. Für das Profil der Paneele 2 sind dies die obere Lippe

30, die Nut 37, die untere Lippe bzw. Feder 32 sowie die Verriegelungsnut 38, in der das Verriegelungselement 36 am distalen Ende der Verriegelungslippe 33 eingreift.

Im Zusammenwirken beider Profile sind die beiden Funktionen der mechanischen Verriegelung in horizontaler Richtung einerseits und die vertikale Positionierung durch Paßflächen andererseits durch separate Bauelemente getrennt. Durch diese Trennung wird eine bessere Stabilität der auf einem Fußboden verlegten Paneele 1 und 2 erreicht.

Eine vorteilhafte Ausführungsform der Feder 32 besteht darin, daß die vordere abschließende Fläche, das distale Ende, der Feder 32 über die senkrechte Verlängerung der Oberfläche 21 hinausragt, in den Fig. 2 und 5 nach links. Dadurch wird erreicht, daß bei der nachfolgend beschriebenen Verlegeart der Schlagklotz nicht an der Oberfläche 21 und somit an der Seitenkante 6 anliegt und diese beschädigen könnte, sondern die Schlagwirkung nur auf das distale Ende der Feder 32 einwirkt.

Das Verlegen der beiden zuvor beschriebenen Profile erfolgt in folgender Weise. Die Paneele 2 befindet sich an ihrer vorgesehenen Position und die Paneele 1 wird in zu den Seitenkanten 5 und 6 senkrechter Richtung zur Paneele 2 hin verschoben, bis ein fester Widerstand spürbar ist. Danach werden mittels eines Schlagklotzes, der auf der der Seitenkante 5 gegenüberliegenden Kante der Paneele 1 angelegt wird, mittels Schlagkraft die beiden Profile in Eingriff gebracht.

Daneben kann das Verlegung auch umgekehrt erfolgen, indem in der Ausgangsposition die Paneele 1 sich an ihrer vor-

gegebenen Position befindet und die Paneele 2 relativ dazu bewegt wird, bis ein fester Widerstand spürbar ist. Der Schlagklotz wird dann an der der Seitenkante 6 gegenüberliegenden Seitenkante angelegt.

Während der Bewegung der beiden Seitenkanten 5 und 6 aufeinander zu, wird die Verriegelungslippe 33 durch die Anlage des Verriegelungselementes 34, das aus den Oberflächen 25 und 26 gebildet ist, an der Oberfläche 17 nach unten gebogen. Darüber hinaus gelangen die beiden Oberflächen 14 und 24 in Anlage aneinander und zwingen die beiden Paneelen 1 und 2 in die im Verriegelungszustand eingenommene relative Position zueinander. In dieser liegen die Oberflächen 11, 21; 12, 22; 14, 24; 15, 25 und 16, 26 zumindest teilweise aneinander an, so daß einerseits in horizontaler Richtung, also in Richtung der Oberseiten 3 und 4 als auch senkrecht dazu ein definierter verriegelter Zustand erreicht wird.

Während bei dem zweiten und dritten Ausführungsbeispiel die Oberflächen 15 und 25 durchgängig aneinander anliegen, ergibt sich beim ersten Ausführungsbeispiel nach Fig. 3, daß wegen der nach unten versetzt angeordneten Oberfläche 43 die Oberfläche 15 nur den dem vorderen Ende der Feder 32 zugewandten Abschnitt der Oberfläche 25 abdeckt. Dagegen ist zwischen den Oberflächen 43 und 25 ein Spalt ausgebildet. Diese bewirkt eine bessere Anlagegenauigkeit der Verriegelungsoberflächen 16 und 26 aneinander.

Gemäß dem dritten Ausführungsbeispiel der Profile gemäß Fig. 7 verlaufen die Oberflächen 14 und 24 nicht schräg geneigt, wie es in den Fig. 1 bis 6 dargestellt ist, sondern die Oberflächen 14 und 24 sind im wesentlichen par-

allel zu den Oberseiten 3 und 4 ausgerichtet. Dabei entfällt dann die Führung der Paneelen 1 und 2 in ihre Endpositionen hinein, wie zuvor beschrieben worden ist. Dagegen ist jedoch die Passung in vertikaler Richtung aufgrund der horizontalen Ausrichtung verbessert.

Sowohl die Paneele 1 als auch die Paneele 2 können umseitig entweder mit dem in den Fig. 1 bzw. 4 dargestellten Profil oder mit dem in den Fig. 2 bzw. 5 dargestellten Profil versehen sein, so daß eine Mehrzahl von Paneelen 1 und 2 zu einer flächigen Anordnung miteinander verbunden werden können. Dazu weisen die Paneelen jeweils eine Längs- und eine Querseite mit einem Profil gemäß den Fig. 1 bzw. 4 und an den anderen Seiten gemäß den Fig. 2 bzw. 5 auf.

Die in den Fig. 1 bis 7 dargestellten Ausführungsbeispiele zeigen jeweils einstückige Ausführungen der Bauteile in bzw. an der Paneele 1 einerseits und in bzw. an der Paneele 2. Selbstverständlich ist es auch möglich, die Bauteile mehrstückig auszuführen, also bspw. Kunststoffprofile oder Metallprofile zu verwenden, die in Kombination mit den Holzwerkstoffen der Paneele eingesetzt werden. Die Erfindung ist daher nicht auf einer einstückigen Ausführung beschränkt.

Wie sich aus einem Vergleich der Ausführungsbeispiele der Fig. 1 bis 3, der Fig. 4 bis 6 sowie der Fig. 7 ergibt, unterscheiden sich die Profile hauptsächlich durch die Dimension der unteren Lippe 33 in horizontaler Richtung, also parallel zu den Oberflächen 3 und 4 bzw. 7 und 8, sowie der Dimension der Feder 32.

Beim zweiten Ausführungsbeispiel nach den Fig. 4 bis 6 erstreckt sich die untere Verriegelungslippe 33 über das

distale Ende der Feder 31 hinaus, während beim ersten Ausführungsbeispiel gemäß den Fig. 1 bis 3 die untere Lippe 33 sich im wesentlichen genauso weit wie die obere Lippe 31 erstreckt. Dagegen sind die Längen der Federn und Nuten beim dritten Ausführungsbeispiel im wesentlichen gleich lang.

Somit ist in allen Ausführungsbeispielen die aus den Oberflächen 15 und 16 gebildete Nut 39 vollständig von der Paneele aus betrachtet diesseits des distalen Endes der Feder 31, also der Oberfläche 13, angeordnet, in den Fig. 1, 4 und 7 nach links. Jedoch ist die aus den Oberflächen 15 und 16 gebildete Nut zumindest teilweise jenseits der Oberfläche 11 angeordnet, in den Fig. 1, 4 und 7 nach rechts. Dementsprechend ist das Verriegelungselement 34 von der Paneele aus betrachtet jenseits der Oberfläche 23, in den Fig. 2, 5 und 7 nach links, und diesseits der Oberfläche 21, in den Fig. 2 und 5 nach rechts, angeordnet. Darüber hinaus ist der Grund der aus den Oberflächen 14 und 15 gebildeten Nut 35 tiefer als die Oberfläche 11 in das Material der Paneele 1 hinein ausgearbeitet, während das distale Ende der Feder 32 über die Oberfläche 21 hinausragt.

Im Zusammenwirken der Oberflächen im verrasteten Zustand ergibt sich dann einerseits eine gute vertikale Stabilität. Andererseits wird durch die aneinanderliegenden Oberflächen 16 und 26 unter Vorspannung durch die Verriegelungslippe 33 ein auf die aneinanderliegenden Kanten 5 und 6 wirkendes Drehmoment ausgeübt. Diese wird zwar aufgrund der dazwischen liegenden Federn 31 und 32 nicht vollständig auf die Kanten 5 und 6 übertragen, bewirkt aber dennoch ein ausreichendes Aneinanderliegen der Seitenkanten 5 und 6.



### Patentansprüche

1. Verbindung von Paneelen, insbesondere für Fußbodenpaneelen,
  - mit einer an einer Seitenkante (5) einer ersten Paneele (1) ausgebildeten Nut (35), die von einer oberen Lippe (31) und einer unteren Lippe (33) gebildet wird und sich parallel zur Seitenkante (5) erstreckt,
  - mit einer an einer Seitenkante (6) einer zweiten Paneele (2) ausgebildeten Feder (32), die sich parallel zur Seitenkante (6) erstreckt,
  - mit einer in der Nut (35) ausgebildeten und eine schräg zur Oberseite (3) verlaufende Verriegelungsoberfläche (16) aufweisenden Vertiefung (39),
  - mit einem an der Feder (32) ausgebildeten und eine schräg zur Oberseite (4) der Paneele (2) verlaufende Verriegelungsoberfläche (26) aufweisenden Verriegelungselement (34),
  - mit einer in der Nut (35) gegenüberliegend der Verriegelungsoberfläche (16) ausgebildeten Paßfläche (14) und
  - mit einer an der Feder (32) am der Seitenkante (6) zugewandten Ende ausgebildeten Paßfläche (24),
  - wobei die Paßflächen (14, 24) als Widerlager für die Verriegelungsoberflächen (16, 26) dienen,
  - wobei die obere Lippe (31) die Verriegelungsoberfläche (16) vollständig überdeckt,
  - wobei die Paßflächen (14, 24) und die Verriegelungsoberflächen (16, 26) im verriegelten Zustand der Verbindung paarweise aneinander anliegen, um die Seitenkanten (5, 6) in Anlage aneinander zu halten,

dadurch gekennzeichnet,

- daß im Bereich der Seitenkante (5) eine von einer im wesentlichen vertikal zur Oberseite (3) verlaufenden Oberfläche (11) und einer parallel zur Oberseite (3) verlaufenden Paßfläche (12) gebildete Ausnehmung (40) vorgesehen ist und
- daß im Bereich der Seitenkante (6) eine von der Oberseite (4), einer im wesentlichen vertikal zur Oberseite (4) verlaufenden Oberfläche (21) und einer parallel zur Oberseite (4) verlaufenden Paßfläche (22) gebildete obere Lippe (30) vorgesehen ist,
- || - wobei die Paßflächen (12, 22) und die Oberflächen  
□ (11, 21) im verriegelten Zustand der Verbindung aneinander anliegen.

2. Verbindung nach Anspruch 1, dadurch gekennzeichnet, daß die Paßflächen (14, 24) schräg zu den Oberseiten (3, 4) verlaufen.
3. Verbindung nach Anspruch 1, dadurch gekennzeichnet, daß die Paßflächen (14, 24) parallel zu den Oberseiten (3, 4) verlaufen.
4. Verbindung nach einem der Ansprüche 1 bis 3, dadurch gekennzeichnet, daß die Endfläche (13) der oberen Lippe (31) und die Endfläche (18) der Verriegelungslippe (33) im wesentlichen in einer Ebene angeordnet sind.
5. Verbindung nach einem der Ansprüche 1 bis 4, dadurch gekennzeichnet, daß das distale Ende der Feder (32) über das distale Ende (21) der oberen Feder (30) hinausragt.

6. Verbindung nach einem der Ansprüche 1 bis 5, dadurch gekennzeichnet, daß die obere Lippe (31) und die Verriegelungslippe (33) einstückig mit der Paneele (1) ausgebildet sind.
  
7. Verbindung nach einem der Ansprüche 1 bis 6, dadurch gekennzeichnet, daß die obere Lippe (30) und die Feder (32) einstückig mit der Paneele (2) ausgebildet sind.

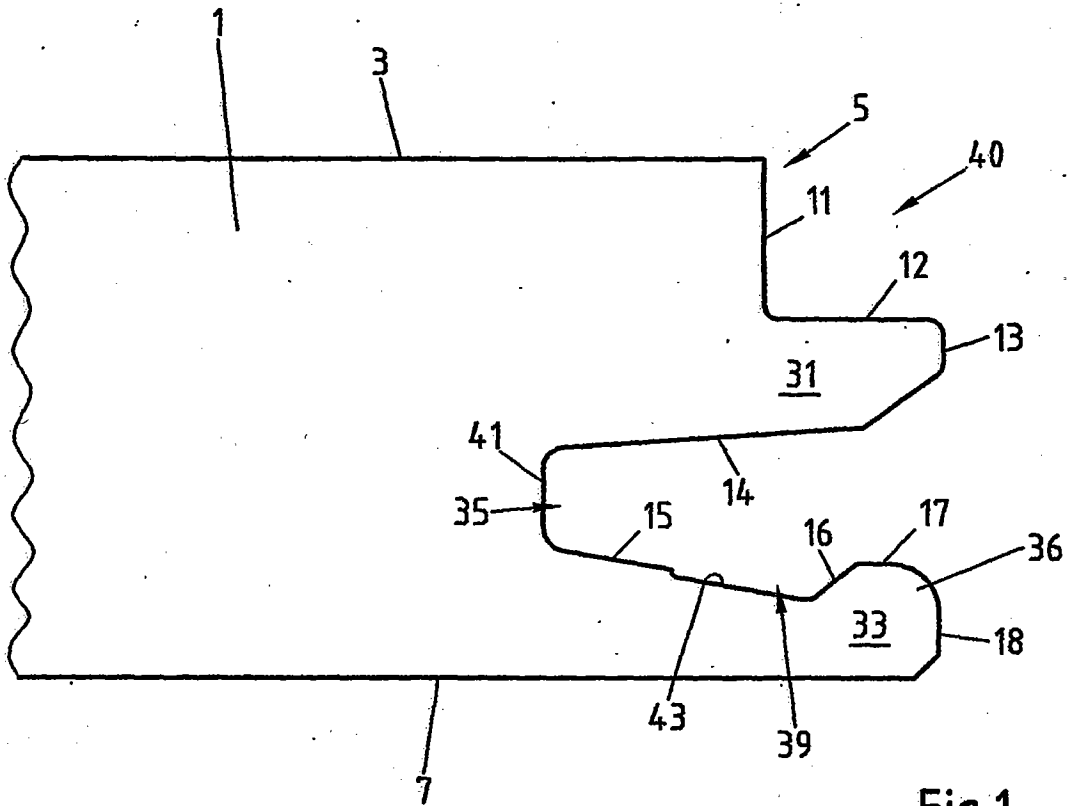


Fig.1

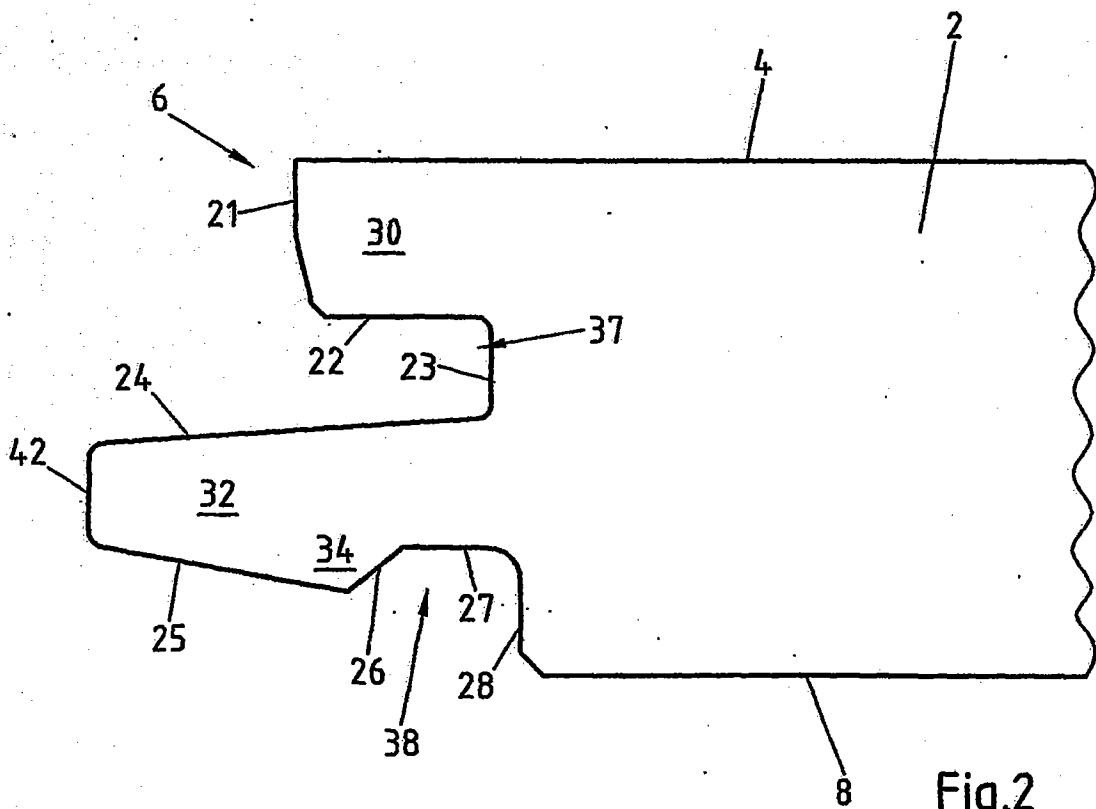
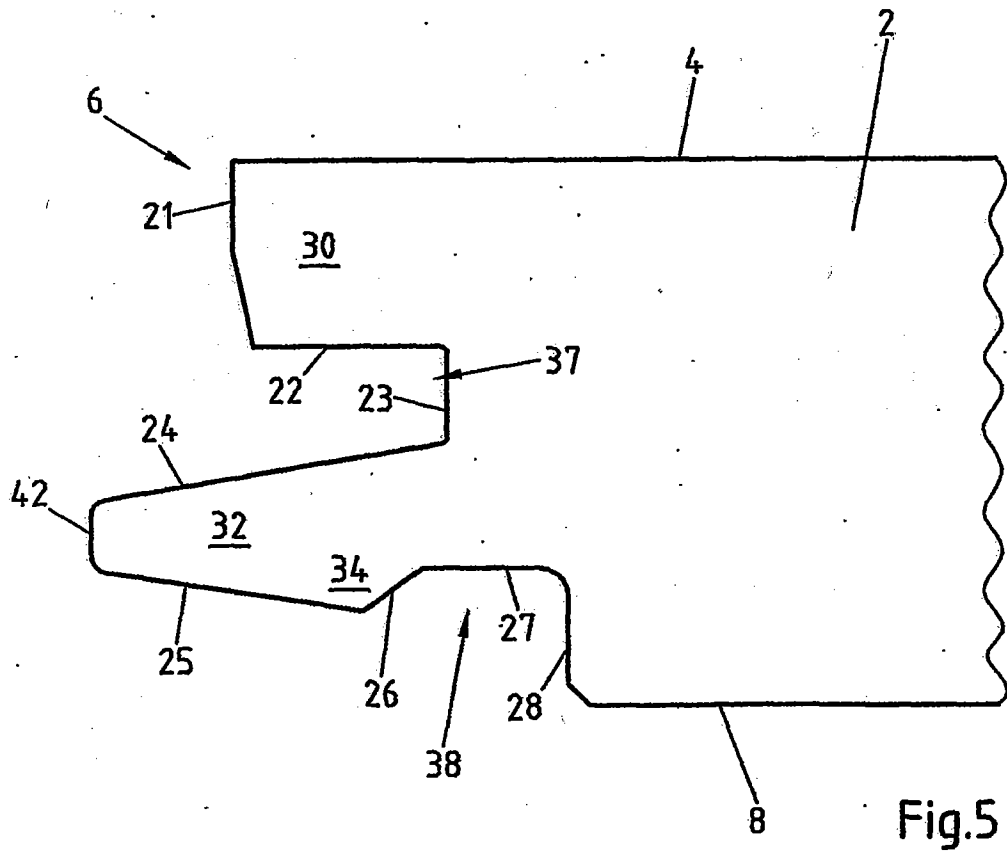
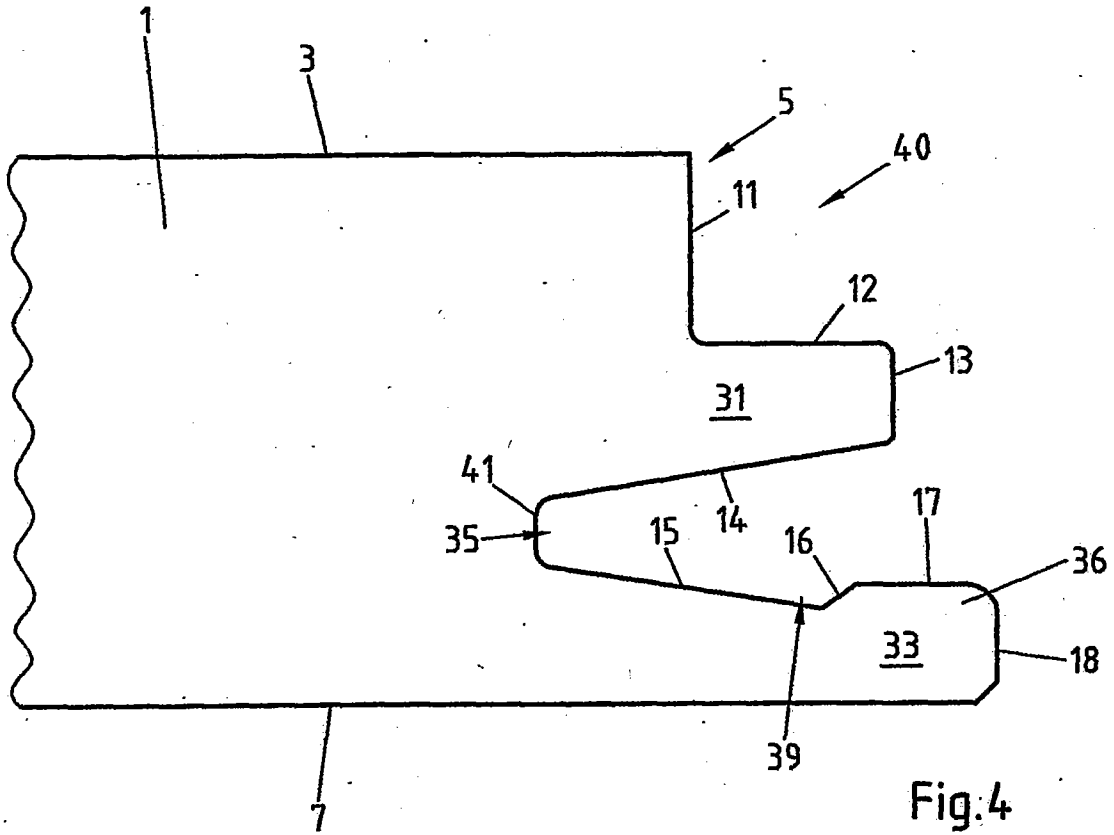


Fig.2







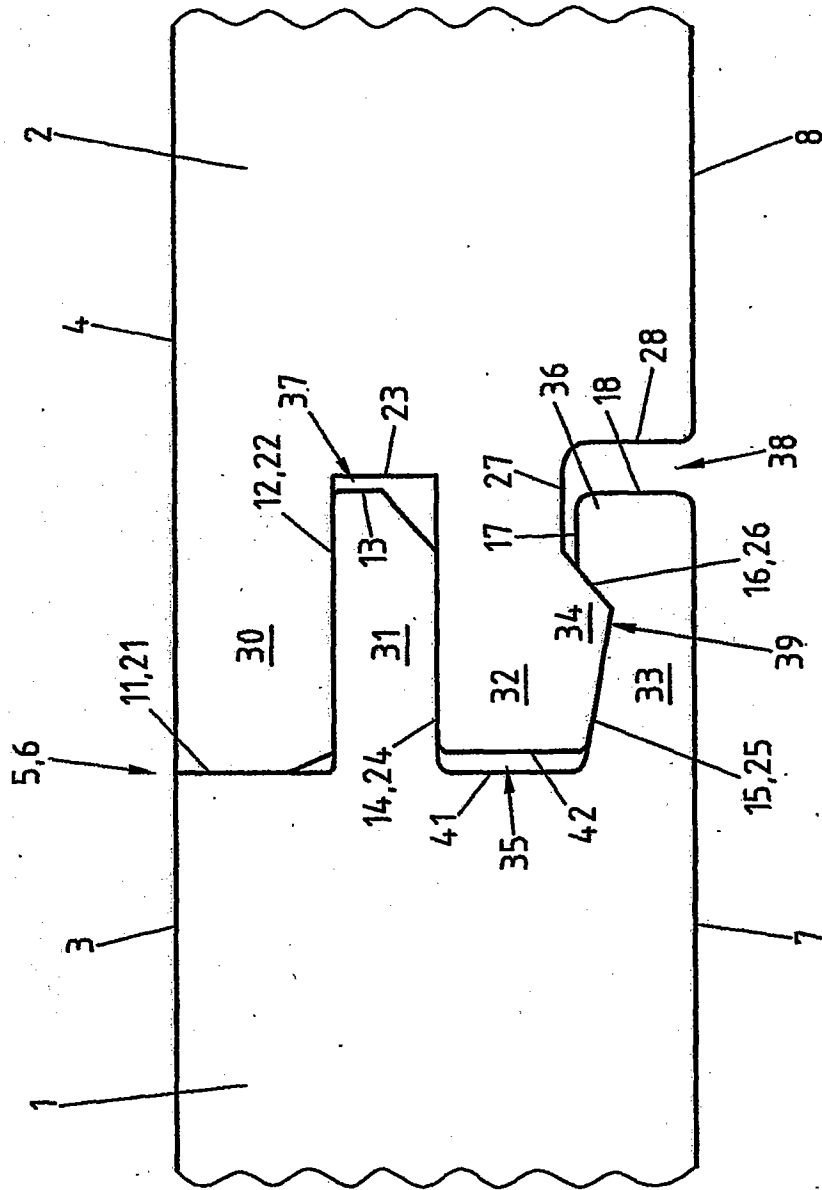


Fig.7



INTERNATIONAL SEARCH REPORT

International Application No  
PCT/EP 00/07541

A. CLASSIFICATION OF SUBJECT MATTER  
IPC 7 E04F15/04

According to International Patent Classification (IPC) or to both national classification and IPC

B. FIELDS SEARCHED

Minimum documentation searched (classification system followed by classification symbols)  
IPC 7 E04F

Documentation searched other than minimum documentation to the extent that such documents are included in the fields searched

Electronic data base consulted during the international search (name of data base and, where practical, search terms used)

EPO-Internal, PAJ, WPI Data

C. DOCUMENTS CONSIDERED TO BE RELEVANT

Category °	Citation of document, with indication, where appropriate, of the relevant passages	Relevant to claim No.
A	EP 0 906 994 A (KRONOSPAN TECH CO LTD) 7 April 1999 (1999-04-07) column 2, line 50 -column 4, line 25; figures 1,2	1,3,5-7
A	PATENT ABSTRACTS OF JAPAN vol. 1995, no. 10, 30 November 1995 (1995-11-30) & JP 07 180333 A (MISAWA HOMES CO LTD), 18 July 1995 (1995-07-18) abstract	1,3,5-7
A	DE 41 30 115 A (HEINEMANN HERBERT) 18 March 1993 (1993-03-18) column 3, line 41 -column 5, line 6; figures 1-3	1,2,5

Further documents are listed in the continuation of box C.

Patent family members are listed in annex.

° Special categories of cited documents :

- \*A\* document defining the general state of the art which is not considered to be of particular relevance
- \*E\* earlier document but published on or after the international filing date
- \*L\* document which may throw doubts on priority claim(s) or which is cited to establish the publication date of another citation or other special reason (as specified)
- \*O\* document referring to an oral disclosure, use, exhibition or other means
- \*P\* document published prior to the international filing date but later than the priority date claimed

- \*T\* later document published after the international filing date or priority date and not in conflict with the application but cited to understand the principle or theory underlying the invention
- \*X\* document of particular relevance; the claimed invention cannot be considered novel or cannot be considered to involve an inventive step when the document is taken alone
- \*Y\* document of particular relevance; the claimed invention cannot be considered to involve an inventive step when the document is combined with one or more other such documents, such combination being obvious to a person skilled in the art
- \*Z\* document member of the same patent family

Date of the actual completion of the international search

5 December 2000

Date of mailing of the international search report

11/12/2000

Name and mailing address of the ISA

European Patent Office, P.B. 5818 Patentlaan 2  
NL - 2280 HV Rijswijk  
Tel. (+31-70) 340-2040, Tx. 31 651 epo nl,  
Fax: (+31-70) 340-3016

Authorized officer

Ayiter, J

INTERNATIONAL SEARCH REPORT

Inter Application No  
PCT/EP 00/07541

C.(Continuation) DOCUMENTS CONSIDERED TO BE RELEVANT

Category*	Citation of document, with indication, where appropriate, of the relevant passages	Relevant to claim No.
A	US 4 104 840 A (THELEN ARTHUR BERTRAM ET AL) 8 August 1978 (1978-08-08) column 6, line 1 - line 47; figures 6,7	1,3,5-7

## INTERNATIONAL SEARCH REPORT

International Application No.  
PCT/EP 00/07541

Patent document cited in search report		Publication date	Patent family member(s)	Publication date
EP 0906994	A	07-04-1999	DE 29803708 U	28-05-1998
JP 07180333	A	18-07-1995	NONE	
DE 4130115	A	18-03-1993	NONE	
US 4104840	A	08-08-1978	CA 1067667 A	11-12-1979

INTERNATIONALER RECHERCHENBERICHT

Internationales Aktenzeichen  
PCT/EP 00/07541

A. KLASSIFIZIERUNG DES ANMELDUNGSGEGENSTANDES  
IPK 7 E04F15/04

Nach der Internationalen Patentklassifikation (IPK) oder nach der nationalen Klassifikation und der IPK

B. RECHERCHIERTE GEBIETE

Recherchiertes Mindestprüfstoff (Klassifikationssystem und Klassifikationssymbole)  
IPK 7 E04F

Recherchierte aber nicht zum Mindestprüfstoff gehörende Veröffentlichungen, soweit diese unter die recherchierten Gebiete fallen

Während der internationalen Recherche konsultierte elektronische Datenbank (Name der Datenbank und evtl. verwendete Suchbegriffe)  
EPO-Internal, PAJ, WPI Data

C. ALS WESENTLICH ANGESEHENE UNTERLAGEN

Kategorie*	Bezeichnung der Veröffentlichung, soweit erforderlich unter Angabe der in Betracht kommenden Teile	Betr. Anspruch Nr.
A	EP 0 906 994 A (KRONOSPAN TECH CO LTD) 7. April 1999 (1999-04-07) Spalte 2, Zeile 50 -Spalte 4, Zeile 25; Abbildungen 1,2	1,3,5-7
A	PATENT ABSTRACTS OF JAPAN vol. 1995, no. 10, 30. November 1995 (1995-11-30) & JP 07 180333 A (MISAWA HOMES CO LTD), 18. Juli 1995 (1995-07-18) Zusammenfassung	1,3,5-7
A	DE 41 30 115 A (HEINEMANN HERBERT) 18. März 1993 (1993-03-18) Spalte 3, Zeile 41 -Spalte 5, Zeile 6; Abbildungen 1-3	1,2,5
	-/-	

Weitere Veröffentlichungen sind der Fortsetzung von Feld C zu entnehmen

Siehe Anhang Patentfamilie

\* Besondere Kategorien von angegebenen Veröffentlichungen :

- \*A\* Veröffentlichung, die den allgemeinen Stand der Technik definiert, aber nicht als besonders bedeutsam anzusehen ist
- \*E\* älteres Dokument, das jedoch erst am oder nach dem internationalen Anmeldedatum veröffentlicht worden ist
- \*L\* Veröffentlichung, die geeignet ist, einen Prioritätsanspruch zweifelhaft erscheinen zu lassen, oder durch die das Veröffentlichungsdatum einer anderen im Recherchenbericht genannten Veröffentlichung belegt werden soll oder die aus einem anderen besonderen Grund angegeben ist (wie ausgeführt)
- \*O\* Veröffentlichung, die sich auf eine mündliche Offenbarung, eine Benutzung, eine Ausstellung oder andere Maßnahmen bezieht
- \*P\* Veröffentlichung, die vor dem internationalen Anmeldedatum, aber nach dem beanspruchten Prioritätsdatum veröffentlicht worden ist

\*T\* Spätere Veröffentlichung, die nach dem internationalen Anmeldedatum oder dem Prioritätsdatum veröffentlicht worden ist und mit der Anmeldung nicht kollidiert, sondern nur zum Verständnis des der Erfindung zugrundeliegenden Prinzips oder der ihr zugrundeliegenden Theorie angegeben ist

\*X\* Veröffentlichung von besonderer Bedeutung, die beanspruchte Erfindung kann allein aufgrund dieser Veröffentlichung nicht als neu oder auf erfinderscher Tätigkeit beruhend betrachtet werden

\*Y\* Veröffentlichung von besonderer Bedeutung, die beanspruchte Erfindung kann nicht als auf erfinderscher Tätigkeit beruhend betrachtet werden, wenn die Veröffentlichung mit einer oder mehreren anderen Veröffentlichungen dieser Kategorie in Verbindung gebracht wird und diese Verbindung für einen Fachmann naheliegend ist

\*Z\* Veröffentlichung, die Mitglied derselben Patentfamilie ist

Datum des Abschlusses der internationalen Recherche

5. Dezember 2000

Absenddatum des internationalen Recherchenberichts

11/12/2000

Name und Postanschrift der Internationalen Recherchenbehörde

Europäisches Patentamt, P.B. 5818 Patentlaan 2  
NL - 2280 HV Rijswijk  
Tel (+31-70) 340-2040, Tx. 31 651 epo nl,  
Fax (+31-70) 340-3016

Bevollmächtigter Bediensteter

Ayiter, J

INTERNATIONALER RECHERCHENBERICHT

Inter: s Aktenzeichen  
PCT/EP 00/07541

C.(Fortsetzung) ALS WESENTLICH ANGESEHENE UNTERLAGEN

Kategorie*	Bezeichnung der Veröffentlichung, soweit erforderlich unter Angabe der in Betracht kommenden Teile	Betr. Anspruch Nr.
A	US. 4 104 840 A (THELEN ARTHUR BERTRAM ET AL) 8. August 1978 (1978-08-08) Spalte 6, Zeile 1 - Zeile 47; Abbildungen 6,7	1,3,5-7

**INTERNATIONALER RECHERCHENBERICHT**

Inter  
es Aktenzeichen  
**PCT/EP 00/07541**

Im Recherchenbericht angeführtes Patentdokument	Datum der Veröffentlichung	Mitglied(er) der Patentfamilie	Datum der Veröffentlichung
EP 0906994 A	07-04-1999	DE 29803708 U	28-05-1998
JP 07180333 A	18-07-1995	KEINE	
DE 4130115 A	18-03-1993	KEINE	
US 4104840 A	08-08-1978	CA 1067667 A	11-12-1979